

REF. COMMAI
ORDER

REF.	COMMAI	ORDER			
01	5767	Tampc			
02	5645	Taque			
03	5716	Pignon droit	Right side panel		Rechter zijkant
04	6138	Porte de foyer	Furnace door		Haarddeur
05	6091	Axe charnière porte foyer	Closing axis front door		As haarddeurscharnier
06	5629	Charnière	Hinge		Scharnier
07	5635	Charnière	Hinge		Scharnier
08	5630	Embout de charnière	Hinge end piece		Scharniertop
09	6092	Axe charnière cendrier	Closing axis ash pan door		As asladescharnier
10	6094	Fond	Bottom		Bodem
11	5665	Pied	Foot		Poot
12	5629	Charnière	Hinge		Scharnier
13	5635	Charnière	Hinge		Scharnier
14	5630	Embout de charnière	Hinge end piece		Scharniertop
15	6140	Porte cendrier	Ash pan door		Asladedeur
16	6099	Protecteur parquet	Bottom heat shield		Vloerscherm
17	6141	Clenche porte cendrier	Ash pan door handle		Klink asladedeur
18	6139	Clenche porte de foyer	Fire box door handle		Klink haarddeur
19	5715	Pignon gauche	Left side panel		Linker zijkant
20	5712	Vitre pyrocérame	Pyroceraame glass		Pyroceraame ruit
21	5717	Devanture de foyer	Cast iron front		Front

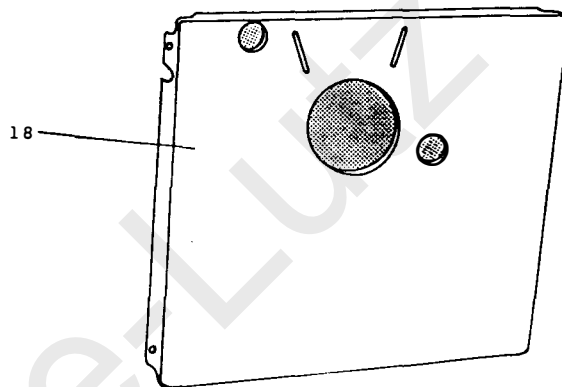
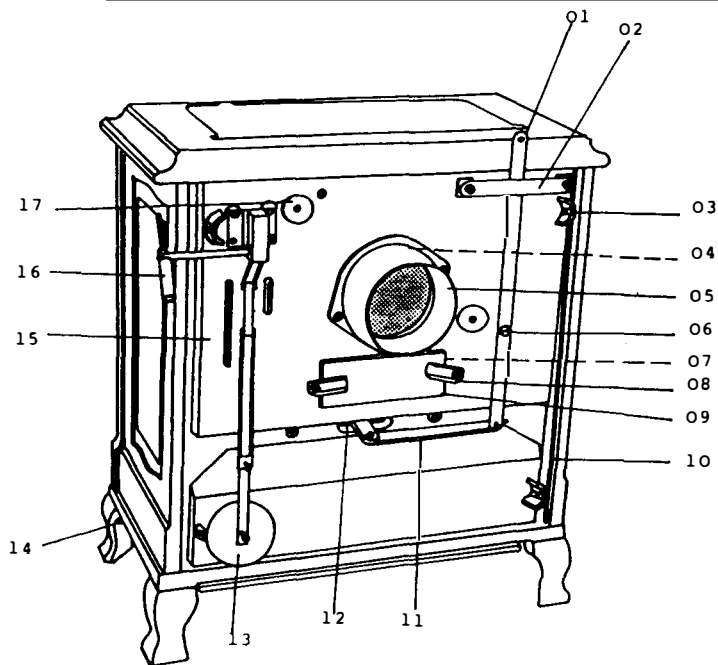


Fig. 2

REF.	N° COMMANDE ORDER	DESIGNATION	DESCRIPTION	DESCRIPTION
------	-------------------------	-------------	-------------	-------------

FIG. 2

01	6090	Commande de grille oscillante	Shaking grate operating lever	Bediening schudrooster
02	5795	Guide commande grille oscillante	Shaking grate operating lever guide	Geleider bediening schudrooster
03	5713	Ecrou rapid (10)	Gup-nut	Rapid moer
04	5271	Corde buselot Ø 5 (le m.)	Cerarope joint Ø 5 mm (m.)	Asbestkoord buismond Ø 5 (de m.)
05	5796	Buselot Ø 125 ext. (Ø 111 int.)	Pipe Ø 125 ext. (Ø 111 int.)	Buismond Ø 125 uitw. (Ø 111 inw)
06	5611	Vis épaulée	Shouldered screw	Borstschroef
07	5719	Joint tampon ramonage	Sealing joint for sweeping plug	Pakking roetluik
08	3553	Loquet tampon ramonage	Sweeping plug latch + screw	Grendel roetluik
09	3221	Tampon ramonage	Sweeping plug	Poetsluik
10	6079	Tirant d'assemblage	Tie-rod	Montage-trekstang
11	6093	Tige de grille oscillante	Shaking-grate rod	Stang schudrooster
12	6087	Targette	Shaking mechanism stop gap	Ontassingsluik
13	5714	Thermostat	Thermostat	Thermostaat
14	6088	Clame	Fixing piece for foot	Klemstuk
15	5718	Derrière de foyer	Fire-box rear part	Achterwand
16	2321	Manche thermostat	Thermostat knob	Thermostaatknop
17	6469	Rondelle	Washer	Ring
18	5793	Dos	Rear heat shield	Achterkast

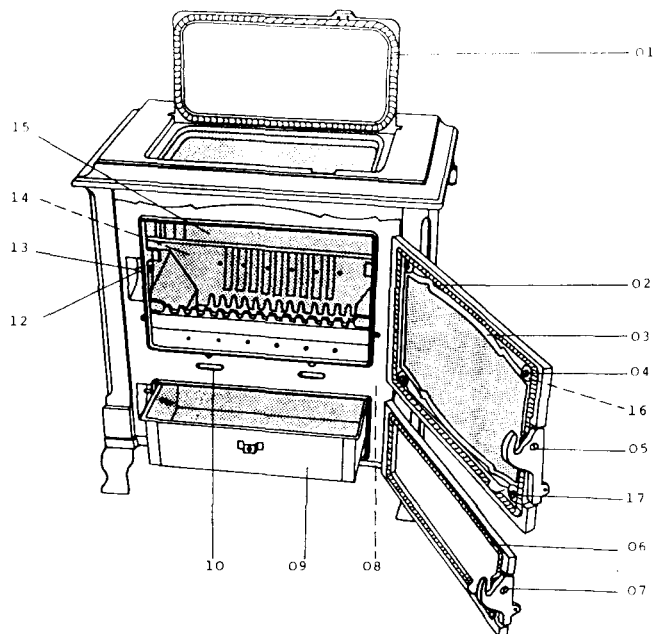


Fig. 3

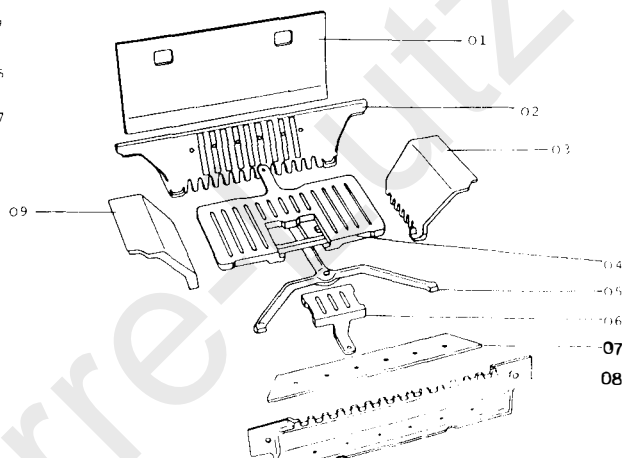


Fig. 4

REF.	N° COMMANDE ORDER	DESIGNATION	DESCRIPTION	DESCRIPTION
------	-------------------------	-------------	-------------	-------------

FIG. 3

01	4138	Corde Cerarope tamp. Ø 8 (le m.)	Ø 8 mm joint (the m.)	Ceraropekoord vuldeksel Ø 8 (m.)
02	4138	Corde porte charg. Ø 8 (le m.)	Ø 8 mm joint (the m.)	Ceraropekoord vuldeur Ø 3 (le m.)
03	5720	Ensemble joints de porte	Set of joints for glass	Set ruitdichting
04	6089	Rondelle fixe-vitre	Washer (glass-holder)	Bevestigingsring ruit
05	3518	Vis épaulée (les 10)	CGME 184 screw (the 10)	Borstschroef (de 10)
06	4138	Corde pour cendrier Ø 8 mm	Ø 8 mm joint	Ceraropekoord Ø 8 asladedeur
07	3518	Vis épaulée	CGME 184 screw	Borstschroef
08	6086	Guide cendres	Ash-guide	Asgeleider
09	5666	Cendrier	Ash pan	Aslade
10	5775	Clapet pique-feu + support	Poker valve + stand	Pookklep + steun
12	1709	Galet	Rolle for screw	Rollette
13	3512	Vis épaulée accrochage porte	Eccentric screw	Borstschroef aanhaking deur
14	6470	Support de bouilleur	Stand for boiler	Steun watermantel
15	6471	Récupérateur	Recuperator	Recuperator
16	5721	Joint rondelle	Washer joint	Pakkingring
17	6462	Vis M5x8 inox	Screw M5x8	Roestvrije schroef M 5x8

FIG. 4

01	5744	Protection arrière	Rear cast iron protection	Achterscherm
02	6095	Grille arrière	Rear part of vase	Achterrooster
03	6096	Grille côté droit	Right part of vase	Rechter zijrooster
04	5745	Grille horizontale	Bottom grate	Onderrooster
05	5747	Support de grille horizontale	Bottom grate support	Steun onderrooster
06	5746	Grille tirette	De-ash grate	Trekrooster
07	6098	Grille avant	Front grate	Voorrooster
08	6472	Support grille avant	Stand front grate	Steun voorrooster
09	6097	Grille côté gauche	Left part of vase	Linker zijrooster

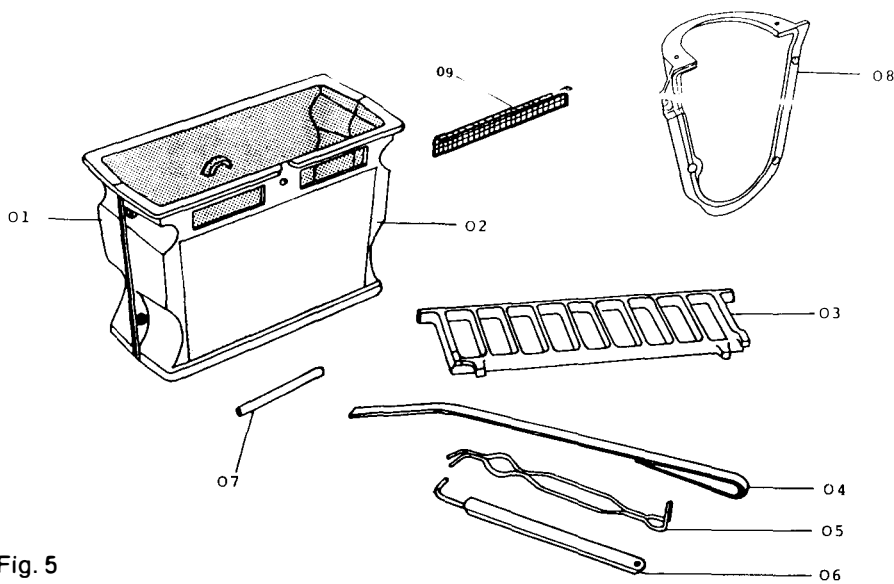


Fig. 5

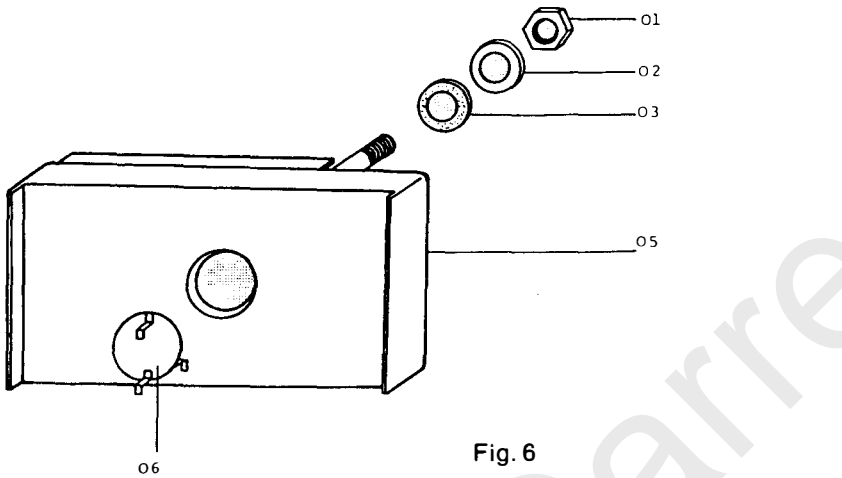


Fig. 6

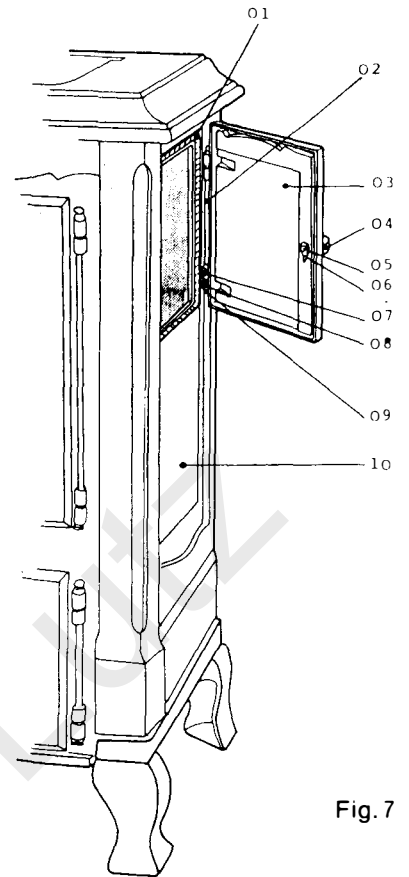


Fig. 7

REF.	N° COMMANDE ORDER	DESIGNATION	DESCRIPTION	DESCRIPTION
FIG. 5				
01	5588	Trémie partie arrière	Loading funnel rear part	Bunker achterkant
02	5587	Trémie partie avant	Loading funnel front part	Bunker voorkant
03	6417	Grille protége-vitre	Front glass protection grate	Beschermrooster ruit
04	6082	Pique-feu	Slicing knife	Pook
05	4673	Poignée de tampon	Tool for ash pan	Handgreep vuldeksel
06	5625	Crochet	Hook	Haak
07	5998	Poignée de trémie	Handle for coal funnel	Handgreep bunker
08	OPTION	Départ vertical	Upright smoke outlet	Bovenafvoer
09	7058	Bouche-trou trémie	Stop gap for coal funnel	Vuldop bunker
FIG. 6				
01	6473	Ecrou 3/4''	3/4'' nut	Moer 3/4''
02	6474	Protège joint	Joint protection	Beschermring
03	6475	Joint	Joint	Pakkingring
05	6477	Bouilleur	Boiler	Watermantel
06	6410	Bouche-trou	Stop gap	Vuldop
FIG. 7				
01	4138	Cerarope Ø 8 mm (le m.)	Ø 8 mm joint (the m.)	Ceraropekoord Ø 8 mm (de m.)
02	7151	Axe de charnière	Hinge axis	Scharnieras
03	7152	Porte de chargement	Loading door	Vuldeur
04	7153	Poignée de porte de chargement	Loading door handle	Handgreep vuldeur
05	4839	Ecrou M 6 (les 10)	Screw-nut M 6 (the 10)	Moer M 6 (de 10)
06	492	Loquet de fermeture	Closing latch	Deurgrendel
07	5629	Charnière	Hinge	Scharnier
08	5635	Charnière	Hinge	Scharnier
09	5630	Embout de charnière	Hinge end piece	Scharniertop
10	7154	Pignon droit	Right side panel	Rechter zijkant